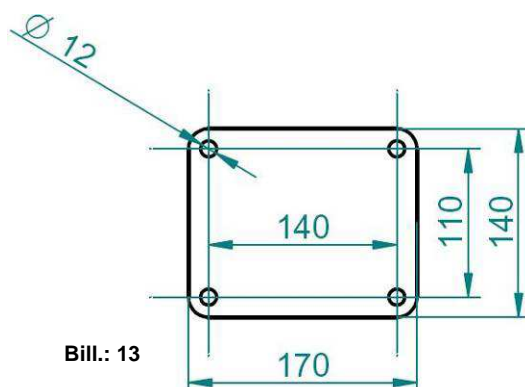


## 8 Tekniske data

Navn:	WD 40 M2
Tank volumen:	40 litres
Egenvægt:	18 kg
Mål (H x B X D):	600 x 450 x 600 mm
Max. spredbredde	6 m
Anbefalet spredbredde:	5 m
Min. udbringningsmængde	1,48 kg Salt per minut
Max. udbringningsmængde:	7,49 kg Salt per minut
Kraft behov:	12V, 30A
Motor data (kraft):	130 Watt, max. 300 Watt
Motor strømforbrug:	30 Ampere ved Start, 25 Ampere i Normaldrift
Maximum omdrejn.:	max. 1300 - 1500 min <sup>-1</sup>
Liftofhæng:	Cat. II

Mål for monteringsplade:



Enheder i mm

Monteringsfladen skal være minimum 140 x 170 mm!