

8 Technische Daten

Technische Daten stand alone

Bezeichnung:	PS 1200/1600 M1
Behälterinhalt:	1200/1600 Liter
Abmessungen (H x T x B):	1650/1800 x 1100 x 2250 mm
Gewicht:	470/500 kg
Max. Streubreite:	12 m
Stromversorgung:	12 V, 25 A

Hydraulikversorgung mit HG

Max. Druck:	150 bar
Max. Ölmenge:	38 l/min
Gewicht:	40 kg
Länge der Hydraulik Schläuche:	Tankleitung 6 m Versorgungsleitung für Motor 6 m Druckleitung 0,75 m Rücklauf-Leitung 0,75 m
Abmessungen (L x B x H):	760 x 660 x 270 mm

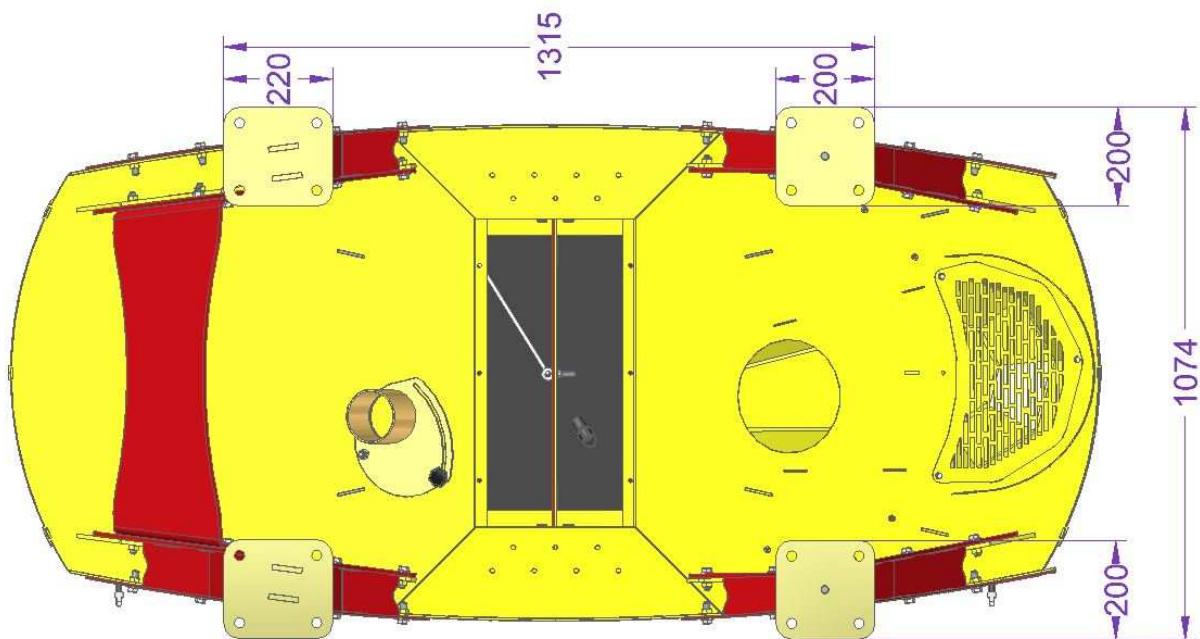
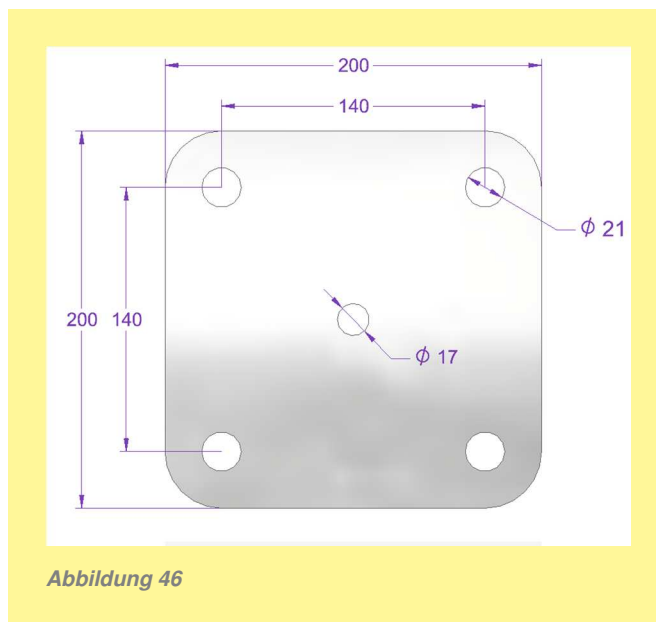
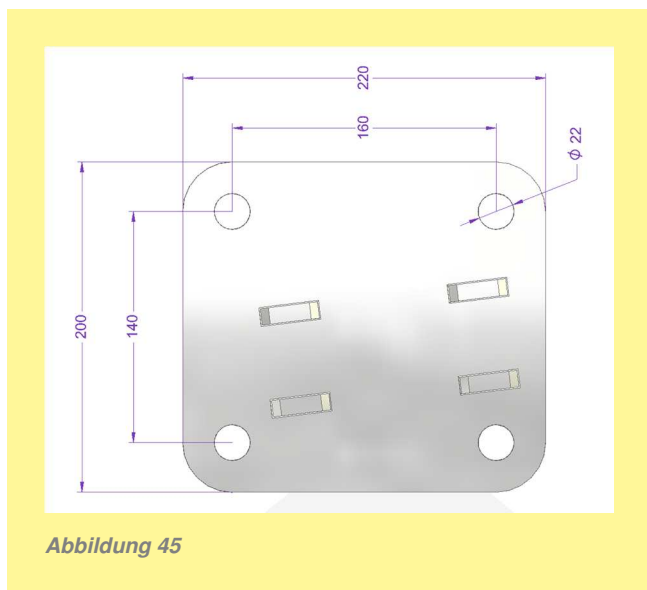


Abbildung 44: Abmessungen

Einheiten in mm

Abmessungen der Grundplatten:



Technische Daten MT2

Bezeichnung:	PS 1200/1600 M1 MT2
Behälterinhalt:	1200/1600 Liter
Abmessungen (H x T x B):	2050/2250 x 1500 x 2200 mm
Gewicht:	750/780 kg
Max. Streubreite:	12 m
Stromversorgung:	12 V, 25 A